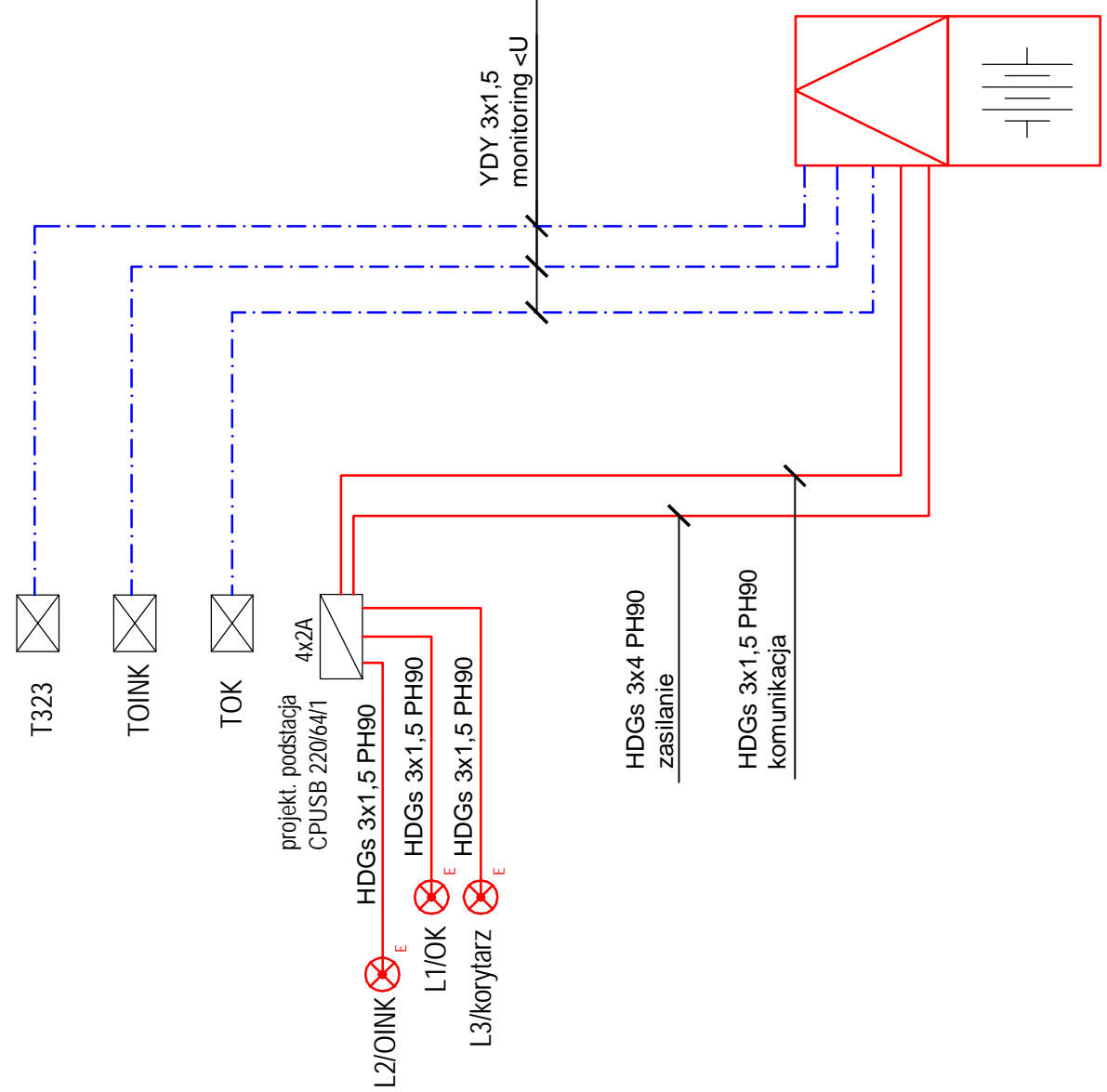
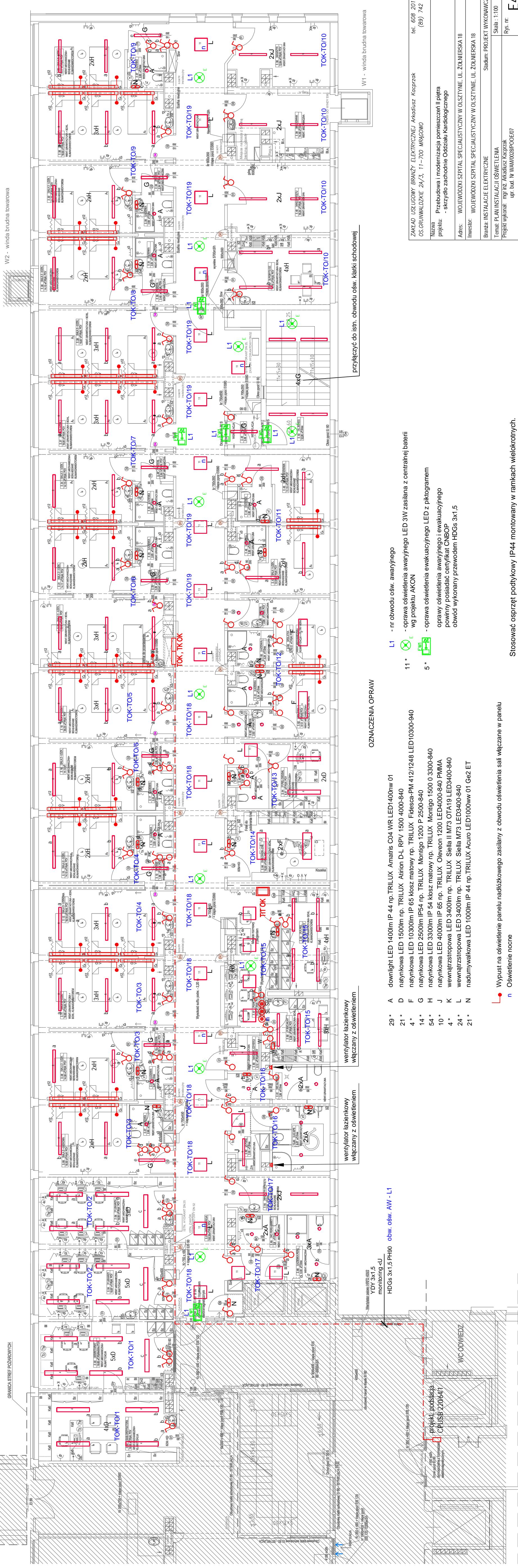


SCHEMAT ZASILANIA OŚWIETLENIA AWARYJNEGO



istn. centralna bateria oświetlenia awaryjnego wyposażony w 1kpl. moduł 4x2A



OZNACZENIA OPRAW

- 29\* A downlight LED 1400lm IP 44 np. TRILUX Amaris C04 WR LED1400nw 01
- 21\* D natynkowa LED 1500lm np. TRILUX Airion D-L RPV 1500 4000-840
- 4\* F natynkowa LED 10300lm IP 65 klasz matowy np. TRILUX Féscsa-PM 412/1248 LED10300-940
- 14\* G natynkowa LED 2500lm IP54 np. TRILUX Montigo 1200 P 2500-840
- 54\* H natynkowa LED 3300lm IP 54 klasz matowy np. TRILUX Montigo 1500 O 3300-840
- 10\* J natynkowa LED 4000lm IP 65 np. TRILUX Oleveon 1200 LED4000-840 PMMA
- 4\* K wewnątrzstrzopowa LED 3400lm np. TRILUX Stella II IM73 OTA19 LED3400-840
- 24\* L wewnątrzstrzopowa LED 3400lm np. TRILUX Stella M73 LED3400-840
- 21\* N nadumywalkowa LED 1000lm IP 44 np. TRILUX Acuro LED1000ww 01 G&2 ET

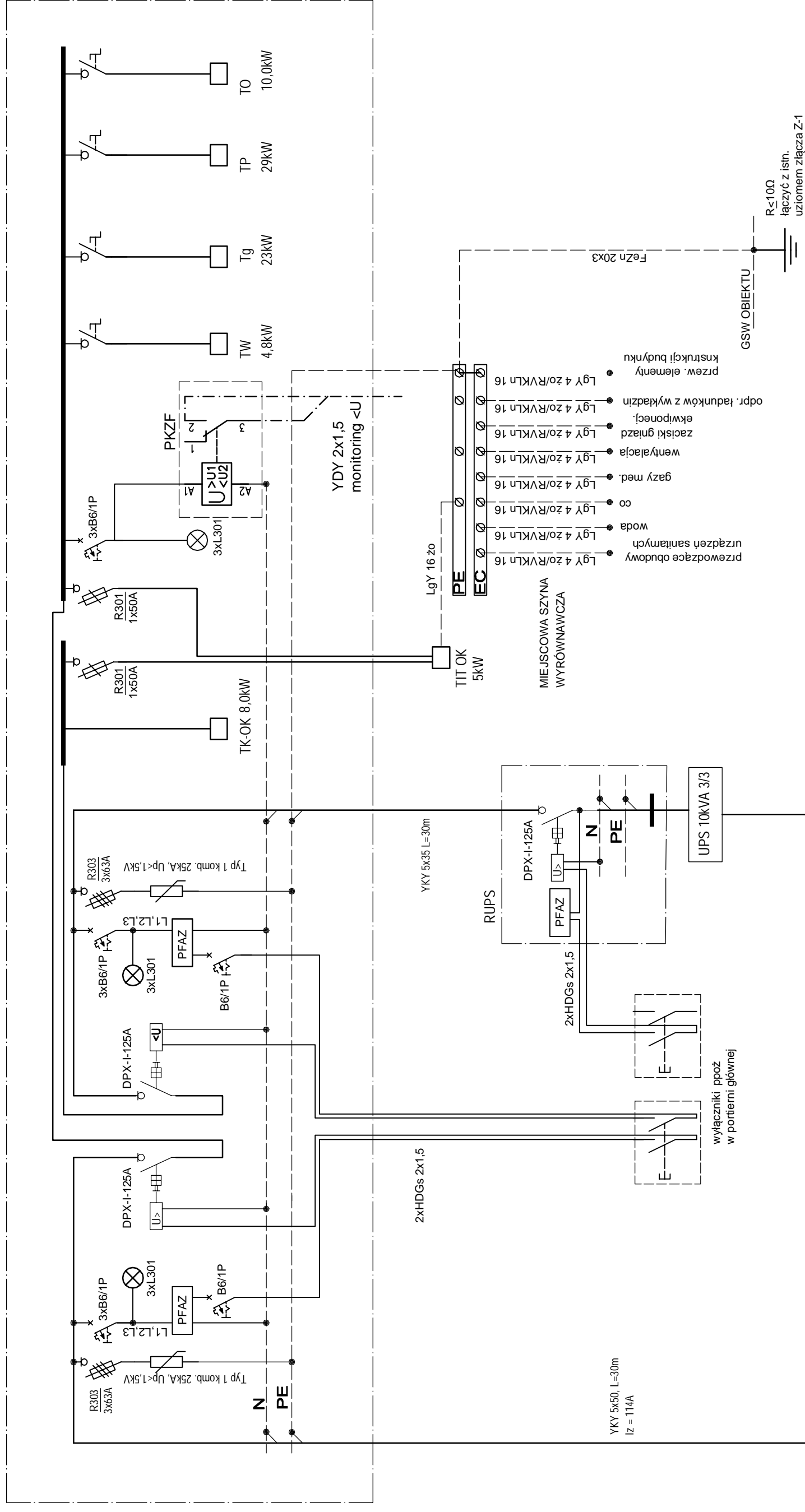
- L1 - nr obwodu ośw. awaryjnego
- 11\* - oprawa oświetlenia awaryjnego LED 3W zasilana z centralnej baterii wg projektu AKON
- 5\* - oprawa oświetlenia ewakuacyjnego LED z piktogramem oprawy oświetlenia awaryjnego i ewakuacyjnego powinny posiadać certyfikat CNBOP obwód wykonany przewodem HDGs 3x1,5

- Wypust na oświetlenie panelu nadkółkowego zasilany z obwodu oświetlenia sali włączane w panelu
- n Oświetlenie nocne

|  |
|--|
| ZAKŁAD USŁUGOWY BRANŻY ELEKTRYCZNEJ Arkadiusz Kacprzak<br>OS.GRUNDWALDZKIE 2A/3, 11-700 MRĄGOWO<br>tel. 608 201 851<br>(89) 742 5721 |
| Nazwa: Przebudowa i modernizacja pomieszczeń II piętra projektu: - skrzydło zachodnie Oddziału Kardiologicznego                      |
| Adres: WOJEWÓDZKI SZPITAL SPECJALISTYCZNY W OLSZTYNIE, UL. ŻOŁNIERSKA 18   |
| Inwestor: WOJEWÓDZKI SZPITAL SPECJALISTYCZNY W OLSZTYNIE, UL. ŻOŁNIERSKA 18  |
| Stadium: PROJEKT WYKONAWCZY  |
| Temat: PLAN INSTALACJI OŚWIETLENIA   |
| Projekt wykonał: mgr inż. Arkadiusz Kacprzak<br>upr. bud. Nr WAM/0028/POE/07   |
| Projekt sprawdził: mgr inż. Ryszard Gałabka<br>upr. bud. Nr WAM/0084/PW/OE/07  |
| Skala: 1:100   |
| Rys. nr: E4  |
| DATA: 29-10-2015   |

Stosować osprzęt podtykowy IP44 montowany w ramach wielokrotnych.

# TOK



NH-00-3P  
3x80A

YKY 5x50, L=30m  
Iz = 114A

2xHDGs 2x1,5

YKY 5x35 L=30m

RUPS

wyłączniki ppoż  
w portierni głównej

NH-00-3P  
3x80A

UPS 10kVA 3/3

MIEJSCOWA SZYNA  
WYROWNAWCZA

LgY 16 zo

LgY 4 zo/RVKLn 16

LgY 4 zo/RVKLn 16

LgY 4 zo/RVKLn 16

LgY 4 zo/RVKLn 16

- przewodzące obudowy urządzeń sanitarnych
- woda
- co
- gazy med.
- wentylacja
- zacziski gniazd ekwiponej.
- odpr. ładunków z wyładzin
- przew. elementy konstrukcji budynku

GSW OBIIEKTU

R < 100Ω  
łączyć z istn.  
uziornem złącza Z-1

ZAKŁAD USŁUGOWY BRANŻY ELEKTRYCZNEJ Arkadiusz Kacprzak  
OS.GRUNWALDZKIE 2A/3, 11-700 MRAĞOWO  
tel. 608 201 861  
(89) 742 5721

Z-1 w przebudowie

|                   |  |
|-------------------|--|
| Nazwa             | WOJEWÓDZKI SZPITAL SPECJALISTYCZNY W OLSZTYNIE, UL. ŻOŁNIERSKA 18                              |
| projektu          | Przebudowa i modernizacja pomieszczeń II piętra - skrzydło zachodnie Oddziału Kardiologicznego |
| Adres             | WOJEWÓDZKI SZPITAL SPECJALISTYCZNY W OLSZTYNIE, UL. ŻOŁNIERSKA 18                              |
| Inwestor          | WOJEWÓDZKI SZPITAL SPECJALISTYCZNY W OLSZTYNIE, UL. ŻOŁNIERSKA 18                              |
| Branża            | INSTALACJE ELEKTRYCZNE   |
| Temat             | SCHEMAT ZASILANIA  |
| Projekt wykonał   | mgr inż. Arkadiusz Kacprzak<br>upr. bud. Nr WAM/0028/POOE/07                                   |
| Projekt sprawdził | mgr inż. Ryszard Gałązka<br>upr. bud. Nr WAM/0084/PW0E/07                                      |
| Skala             | -----  |
| Rys. nr.          | <b>E1</b>  |
| DATA              | 29-10-2015   |